

**Stavební výtah GEDA 1 200Z/ZP**

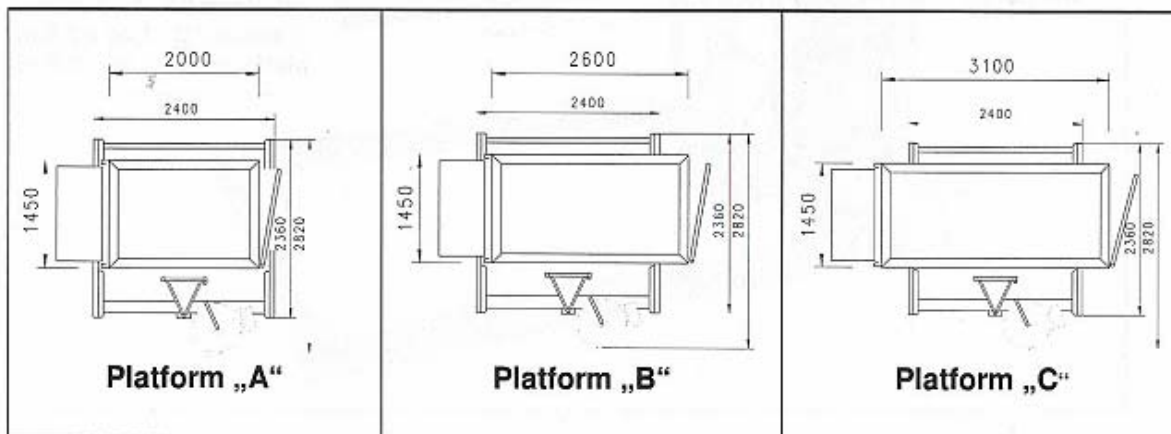
Technický popis:

- Transportní plošina s pozinkovaným sloupem pro max. 7 osob a náklad
- Nosnost do 1 500 kg
- Rychlost zdvihu 12/24 m/min
- Maximální dopravní výška 150 m



**Varianty plošin:**

**Platform variants:**



**Technická data:**

**Údaje s plošinou "A" (2,0 m x 1,4 m a nosností 1 500 kg)**

**Stavební výtah Transportní plošina**

- Nosnost (během montáže 600 kg)

- s varovným zvukovým signálem a vypnutím ovládání

1 500 kg

1 400 kg + 1 osoba

1 300 kg + 2 osob

1 200 kg + 3 osob

1 100 kg + 4 osob

1 000 kg + 5 osob

900 kg + 6 osob

800 kg + 7 osob

- potřebná plocha (šířka x hloubka x výška) s otevřenou nakládací rampou a dveřmi ca. 3,87 m x 2,85 m x 2,32 m/(2,75 m se střechem)

**Údaje s plošinou "B" (2,6 m x 1,4 m a nosností 1 200 kg)**

**Stavební výtah Transportní plošina**

- Nosnost (během montáže 600 kg)

- s varovným zvukovým signálem a vypnutím ovládání

1 200 kg

1 100 kg + 1 osoba

1 300 kg + 2 osob

1 200 kg + 3 osob

1 100 kg + 4 osob

1 000 kg + 5 osob

900 kg + 6 osob

800 kg + 7 osob

- potřebná plocha (šířka x hloubka x výška) s otevřenou nakládací rampou a dveřmi ca. 4,72 m x 2,85 m x 2,32 m/ (2,75 m se střechem)

**Údaje s plošinou "C" (3,1 m x 1,4 m a nosností 1 000 kg)**

**Stavební výtah Transportní plošina**

- Nosnost (během montáže 600 kg)

- s varovným zvukovým signálem a vypnutím ovládání

1 000 kg

900 kg + 1 osoba

800 kg + 2 osob

700 kg + 3 osob

600 kg + 4 osob

500 kg + 5 osob

400 kg + 6 osob

300 kg + 7 osob

- potřebná plocha (šířka x hloubka x výška) s otevřenou nakládací rampou a dveřmi ca. 5,03 m x 2,85 m x 2,32 m/(2,75 m se střechem)

**Údaje s plošinou "D" (2,0 m x 2,0 m a nosností 1 200 kg)**

**Stavební výtah Transportní plošina**

- Nosnost (během montáže 600 kg)

- s varovným zvukovým signálem a vypnutím ovládání

1 200 kg

1 100 kg + 1 osoba

1 000 kg + 2 osob

900 kg + 3 osob

800 kg + 4 osob

700 kg + 5 osob

600 kg + 6 osob

500 kg + 7 osob

- potřebná plocha (šířka x hloubka x výška) s otevřenou nakládací rampou a dveřmi ca. 3,6 m x 3,44 m x 2,32 m/ (2,75 m se střechem)



### Požadavky na místo instalace:

#### Požadavky na místo umístění

##### Podklad / tlak na půdu

- Podklad musí být vodorovný a nosný.
- Zhuštění podkladu musí být provedeno podle **Zatížení půdy [kN/m<sup>2</sup>]** (viz. montážní výška).
- Jako podložky, které rozkládají zátěž, mohou být použity podle montážní výšky např. dřevěné fošny nebo ocelové desky.
- Přes patky základní rámu pod sloupem se přenáší celková hmotnost (viz. tabulka) transportní plošiny a sloupových dílů na podklad.
- Celková hmotnost transportní plošiny; (včetně kotvení a vodičů kabelu)
- Tlak na podlahu u různých provedení plošin je stejný, neboť se liší nosnost plošin.
- Nosnost plošiny "A" = 1 500 kg
- Nosnost plošiny "B" a "D" = 1 200 kg
- Nosnost plošiny "C" = 1 000 kg

Hmotnost sloupu: 82 kg

Užitečné zatížení stroje 1 500 kg

Délka 1 sloupu: 1,5 m

Výška základní jednotky: 2,5 m

Hmotnost prázdného zařízení: 1 312 kg

Základní plocha bez podložek: 0,24 m<sup>2</sup>

(0,6 m x 0,4 m)

Montážní výška v m	10	20	30	40	50	60	70	80	90	100
Celková hmotnost [kg]	3400	3985	4595	5100	5690	6295	6800	7405	7990	8500
Tlak na podlahu [kN/m <sup>2</sup> ]	142	167	192	213	238	263	284	309	333	355

Tato tabulka je platná pro plošinu "A", jež má při nosnosti 1 500 kg největší tlak na podlahu.

#### Elektrická přípojka (na stavbě)

Na stavbě je zapotřebí instalovat stavební rozvaděč (IEC 60364-7-704) s 400 V, 50 Hz a setrvačnou pojistku napájecího bodu s 3 x 32 A resp. 3 x 35 A.

- Síťový kabel (3 m) transportní plošiny zapojte do staveništního rozvaděče (zástrčka CEE 5 x 32 A, 6 h, červená s měničem fáze).

- Pro prodloužení síťového kabelu je potřeba gumový hadicový kabel min. 5 x 6 mm<sup>2</sup> (viz. příslušenství), aby se tak zabránilo poklesu napětí a tím také ztrátě výkonu motoru.



# GEDA-ERA 1200 Z/ZP

